

**R394DR**

Siphon décoratif sans drain.  
Basin exposed trap without waste.

CC = 65\$  
NN = 115\$



**R394**

Siphon décoratif avec drain automatique  
à pression pour lavabo avec trop plein.  
Basin trap with pop-up assembly and overflow.

CC = 130\$  
NN = 200\$



**R394STP**

Siphon décoratif avec drain automatique  
à pression pour lavabo sans trop plein.  
Basin trap with pop-up assembly without  
overflow.

CC = 130\$  
NN = 200\$



**R394BP**

Bouton presto avec trop plein.  
Pop-up waste with overflow.

CC = 65\$  
NN = 85\$



**R394BPST**

Bouton presto sans trop plein.  
Pop-up waste without overflow.

CC = 65\$  
NN = 85\$



**R395BP**

Bouton Presto avec trop plein.  
Pop-up waste with overflow.

CC = 70\$  
NN = 90\$



**R395BPST**

Bouton Presto sans trop plein.  
Pop-up waste without overflow.

CC = 70\$  
NN = 90\$



**R395**

Siphon décoratif avec drain automatique  
à pression pour lavabo avec trop plein.  
Basin trap with pop-up assembly and with  
overflow.

CC = 160\$  
NN = 230\$



**R395STP**

Siphon décoratif avec drain automatique  
à pression pour lavabo sans trop plein.  
Basin trap with pop-up assembly and  
without overflow.

CC = 160\$  
NN = 230\$



## R395DR

Siphon décoratif sans drain.  
Basin exposed trap without waste.

CC = 90\$  
NN = 140\$



## RDR116STP

Drain pour lavabo sans trop plein  
avec capuchon fixe.  
Fixed cap basin waste drain without plug  
and overflow.

CC = 35\$  
NN = 40\$



## RBP125STP

Drain pour lavabo sans trop plein  
avec bouton presto.  
Pop-up basin waste drain without overflow.

CC = 39\$  
NN = 46\$



## RBP125TP

Drain pour lavabo avec trop plein  
avec bouton presto.  
Pop-up basin waste drain with overflow.

CC = 39\$  
NN = 46\$



## CI104 (26")

Drain automatique à crémaillère  
en polypropylène pour baignoire.  
Polypropylene automatic bathtub waste, drive  
system by rack and pinion.

CC = 85\$  
NN = 160\$



## CI104/2 (35")

Drain automatique à crémaillère  
en polypropylène pour baignoire.  
Polypropylene automatic bathtub waste, drive  
system by rack and pinion.

CC = 105\$  
NN = 180\$



## CI48/1 (25")

Drain automatique en cuivre pour baignoire.  
Copper automatic bathtub waste.

CC = 200\$  
NN = 275\$



## CI48/2 (35")

Drain automatique en cuivre pour baignoire.  
Copper automatic bathtub waste.

CC = 205\$  
NN = 280\$



## CI100/1 (25")

Drain automatique en cuivre pour baignoire  
avec érogation d'eau.  
Copper automatic bathtub waste  
with water supply.

CC = 240\$  
NN = 315\$



**CI100/2 (35")**

Drain automatique en cuivre pour baignoire avec érogation d'eau.  
Copper automatic bathtub waste with water supply.

CC = 295\$  
NN = 370\$



**B07500**

Bec de bain mural en laiton massif avec déviateur externe.  
Wall-mounted solid brass tub spout with external diverter.

CC = 320\$  
NN = 420\$



**B07600**

Bec de bain mural en laiton massif.  
Wall-mounted solid brass tub spout.

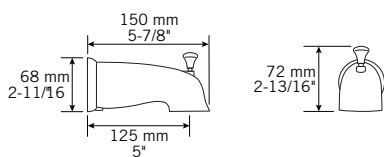
CC = 135\$  
NN = 185\$



**RB6R**

Bec de bain mural avec déviateur.  
Wall-mounted tub spout with diverter.

CC = 30\$  
NN = 40\$



**RECB12**

Bec de bain mural avec déviateur.  
Wall-mounted tub spout with diverter.

CC = 85\$  
NN = 110\$



**CI430**

Plaque de finition pour évier 4" c.c. avec vis de fixation.  
Hole cover plate for 4" c.c. kitchen sink with screw.

CC = 32\$  
NN = 64\$



**RFXVD (2")**

Ensemble de fixations pour l'installation rapide d'un robinet Duplex sur un mur d'acrylique.  
Fittings to make an easier installation of a Duplex faucet on acrylic walls.

CC = 35\$  
NN = 70\$



**RFXVDX (2 1/2")**

Ensemble de fixations pour l'installation rapide d'un robinet Duplex sur un mur d'acrylique.  
Fittings to make an easier installation of a Duplex faucet on acrylic walls.

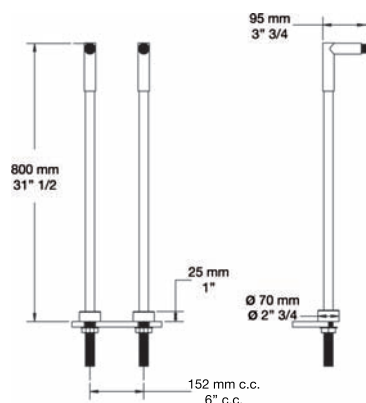
CC = 50\$  
NN = 100\$



## RCOLTRX

Paire de colonettes modernes à fixation au sol.  
Modern riser legs, floor settled.

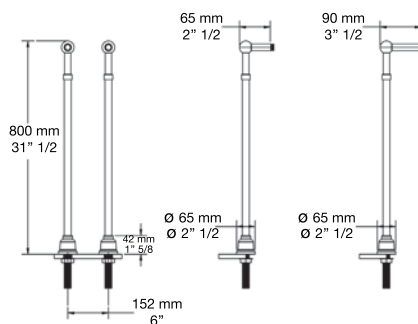
CC = 585\$  
NN = 650\$



## RCOLDX (2 1/2")

Paire de colonettes antiques à fixation au sol.  
Antique riser legs, floor settled.

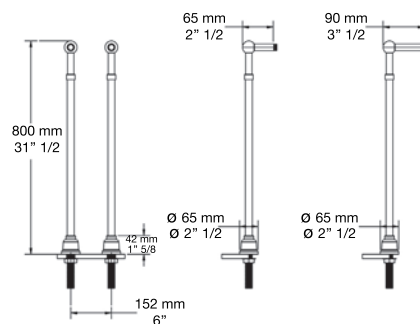
CC = 585\$  
NN = 650\$



## RCOLDXX (3 1/2")

Paire de colonettes antiques à fixation au sol.  
Antique riser legs, floor settled.

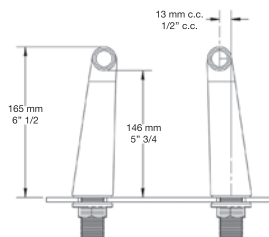
CC = 625\$  
NN = 675\$



## RCOLAX

Paire de raccords pour robinet  
externe de surface.  
Pair of connecting elbows for  
deck mount bathshower faucet.

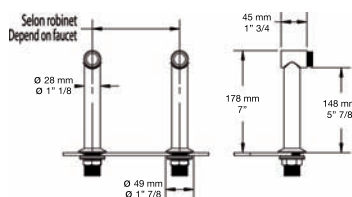
CC = 115\$  
NN = 145\$



## RCOLBX

Paire de raccords pour robinet  
externe de surface.  
Pair of connecting elbows for  
deck mount bathshower faucet.

CC = 115\$  
NN = 145\$



**CI381**

Paire de raccords pour robinet monobloc externe de surface.  
Pair of connecting elbows for deck mounted exposed bath & shower faucet.

CC = 80\$  
NN = 95\$



**CI382 (4 cm)**

Paire de raccords excentrique pour robinet monobloc externe.  
Pair of connecting excentric for exposed bath & shower faucet.

CC = 70\$  
NN = 105\$



**CI383 (6 cm)**

Paire de raccords excentrique pour robinet monobloc externe.  
Pair of connecting excentric for exposed bath & shower faucet.

CC = 75\$  
NN = 110\$



**FAE150**

Flexible de remplacement extra robuste à double agrafage.  
Heavy duty replacement flexible hose with metal coil.

150 cm  
CC = 40\$  
NN = 80\$



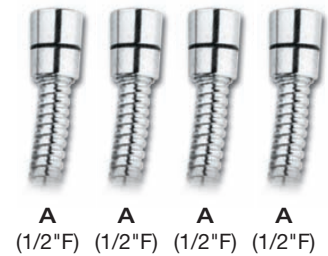
**FAE200**

Flexible de remplacement extra robuste à double agrafage.  
Heavy duty replacement flexible hose with metal coil.

200 cm  
CC = 55\$  
NN = 95\$



**Flexibles • Flexible hoses**



A A A A  
(1/2" F) (1/2" F) (1/2" F) (1/2" F)



B C D E  
(1/2" F) (3/8" F) (3/8" M) (15/1 M)

**RSZBD**

Flexible de remplacement en nylon.  
Nylon replacement flexible hose.

CC = 25\$



**RFLN155S**

Flexible de remplacement en nylon avec rotule.  
Nylon replacement flexible hose with ball pivot.

CC = 30\$



F = Flexible

A = 1/2" F  
B = 1/2" F  
C = 3/8" F  
D = 3/8" M  
E = 15/1 M

150 / 200 + finis / finish

ex.: FAE150 CC A